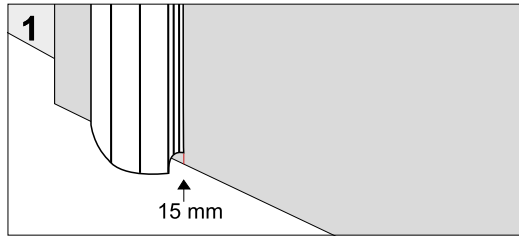


FINGER ALERT EXTREME

Zeichnen Sie waagerechte Linien die einen Abstand von 15 mm zum Boden haben und die an der Unterkante der Innenseite der Tür und des Türrahmens beginnen (siehe Zeichnung 1).



NUTZUNG DES KLEBESTREIFENS

Tür und Rahmen müssen erst entfettet und getrocknet werden bevor das Klebeband für die gesamte Länge der Klemmschutzstreifen angebracht wird. Es empfiehlt sich, die Kontaktflächen auf dem Türflügel und dem Türrahmen für eine optimale Haftung leicht aufzurauen. Nach dem Schleifen Tür und Rahmen staubfrei machen.

Um optimalen Halt zu garantieren, drücken Sie die Klebeverbindung nach der Installation ungefähr 2 Minuten kräftig an. Um eine optimale Haftung zu garantieren, halten Sie die Tür 15 Minuten geschlossen.

LESEN SIE ERST DIE ANLEITUNG BEVOR SIE DIE KLEMMSCHUTZSTREIFEN ANBRINGEN!

KLICK STREIFEN AUF DER TÜR

Entfernen Sie die Schutzfolie von dem Klebeband und kleben Sie zuerst den unteren Teil auf den waagerechten Strich an der Unterkante des Türblattes. Sorgen Sie dafür, dass der Rand des Klemmschutzes genau parallel zum Rand des Türrahmens verläuft. (siehe Zeichnung 3B). Schrauben Sie den Klickstreifen am unteren Ende mit einer Schraube fest. Diese Schraube verhindert das runterrutschen des Klemmschutzstreifens.

Wenn der Klemmschutz im gleichen Abstand mit dem Rand des Türrahmens verläuft, kleben Sie den Klemmschutz von unten nach oben entlang der Türrahmenkante fest. Klicken Sie schließlich den extrem breiten Streifen von oben nach unten fest.

GEBRAUCH DER STREIFEN

Unsere Klemmschutzbänder sind nicht resistent gegen raue Behandlung. Darüber hinaus können bei unsachgemäßer Entfernung Schäden verursacht werden. Das Kürzen der Bänder auf eine Länge unter 180 cm ist im Hinblick auf die von uns angestrebte Sicherheit nicht gestattet.

Wartung

Sie können die Bänder von oben an mittels eines Schraubenziehers vorsichtig aus dem Befestigungsprofil lösen. So lassen sich die Bänder einfach öffnen. Anschließend mit lauwarmen Wasser reinigen.

Warnung

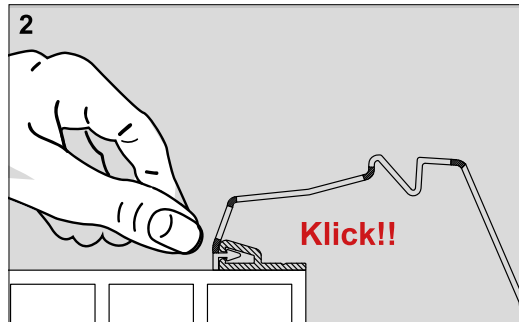
Da eine starke Klebekraft für einen dauerhaften Gebrauch des Klemmschutzes nötig ist, können beim Entfernen der Klemmschutzbänder und Profile Oberflächenbeschädigungen an Türflügeln und -rahmen nicht ausgeschlossen werden. Arte Viva BV haftet nicht für Folgen, Verluste oder Schäden, die sich aus fehlerhaften Anbringen der Produkte, Nichtbefolgen der Bedienungsanleitung, oder Veränderung des Produktes ergeben..

Arte Viva BV haftet nicht für Folgen, Verluste oder Schäden, die sich aus fehlerhaften Anbringen der Produkte, Nichtbefolgen der Bedienungsanleitung, oder Veränderung des Produktes ergeben.

EINLEITUNG

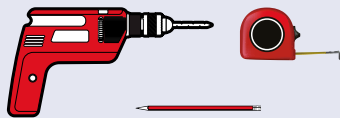
Wenn möglich, nutzen Sie Schrauben für Holztüren und Holz Türrahmen. Das Klebeband ist eher für Türen aus anderen Materialien (wie z.B. Metall, Aluminium und PVC) geeignet. Die Schrauben können in den vorgeschraubten Löchern auf den Klemmschutzstreifen angewandt werden.

Der **Finger Alert Professional Klemmschutz** sollte nicht an der Wetterseite von Außentüren verwendet werden, da der Einfluss von Wind und Wetter den Alterungsprozess beschleunigen kann. Darüber hinaus können bei Frosttemperaturen Risse im Kunststoff entstehen.



BENÖTIGTE WERKZEUGE FÜR DAS ANBRINGEN VON FINGER ALERT

- Akkuschauber
- Tuch
- Weicher Bleistift
- Reinigungsmittel
- Maßband
- 2 Schrauben

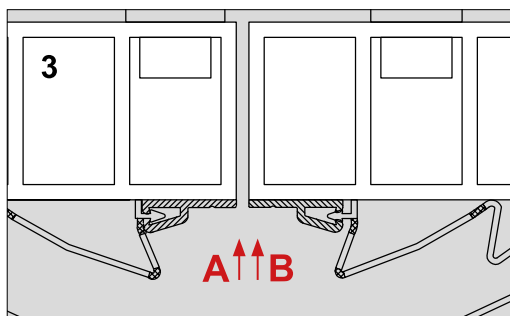


KLICKSTREIFEN AUF DEM TÜRRAHMEN

Entfernen Sie die Schutzfolie vom Klebeband des anderen Klickstreifens und befestigen Sie diesen von unten nach oben beginnend von der 15 mm Linie am unteren Rand des Türrahmens. Stellen Sie sicher, dass der Streifen genau parallel zum Türrahmen verläuft (Figur 3A). Schrauben Sie den Klickstreifen am unteren Ende mit einer Schraube fest, falls Sie die Streifen auf einer Holztür anbringen. Diese Schraube verhindert das runterrutschen des Klemmschutzstreifens.

Wenn der Klemmschutz im gleichen Abstand mit dem Rand des Türrahmens verläuft, kleben Sie den Klemmschutz von unten nach oben entlang der Türrahmenkante fest. Schließlich klicken Sie den extrem breiten Streifen von oben nach unten fest. Verbinden Sie schließlich den extrem breiten Streifen mit den Klickstreifen. Beginnen Sie dafür oben und arbeiten Sie sich dann runter.

Warnung: Der Türflügel darf den Klemmschutz, der auf den Türrahmen montiert ist, nicht berühren.



Aufmerksame Eltern bleiben immer notwendig!



Für weitere Informationen:
www.arteviva-kindersicherheit.de

arte viva child safety
kindergartens and schools

Keulenaar 6b
3961 NM Wijk bij Duurstede
The Netherlands
T +31 (0)343 57 69 54

E info@arteviva.nl | www.arteviva-kindersicherheit.de

MITGELIEFERT

- 2 Befestigungsprofile (Klickstreifen) mit Klebeband
- 1 extrem breiter Streifen für die Innenseite der Tür

Schrauben * (für einen Aufpreis erhältlich)
* Rundkopfschrauben 3,5 x 13 mm: nur verwenden bei Türflügeln und Türrahmen aus Holz. Bei Metall- und Kunststofftüren empfehlen wir Klebeband zu nutzen.